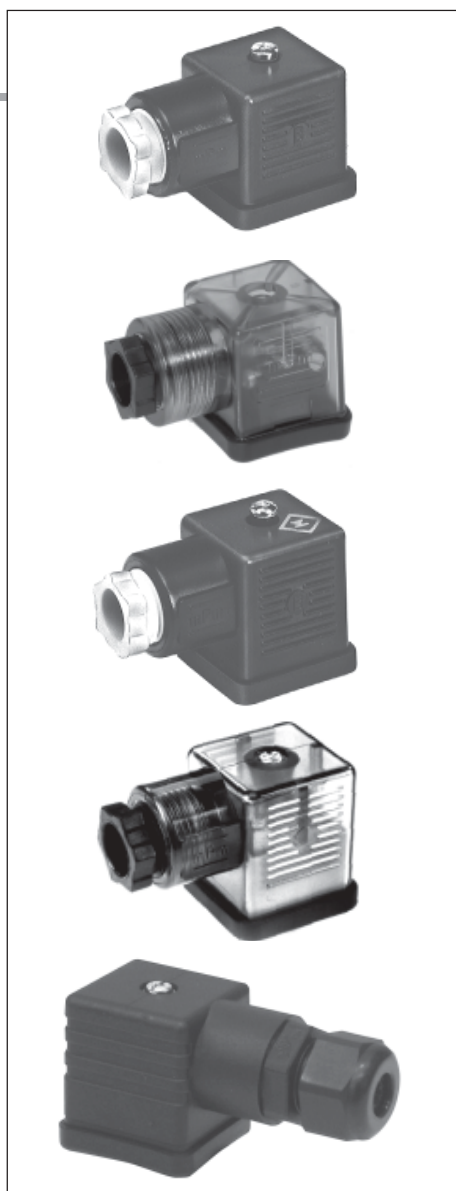


ANSCHLUßSTECKER FÜR WEGEVENTILE NACH DIN 43650 / ISO 4400

aron[®]_{spA}

1

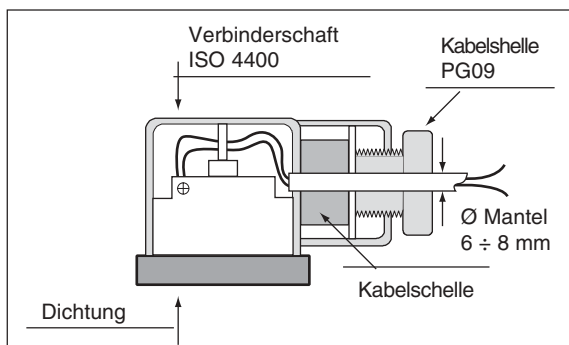


STECKER	SPANNUNG * Sonderspannung	BESTELLNUMMER	CODE (VARIANTE)
STANDARD (IP65) Grau (Seite A) Schwarz (Seite B)		V86.05.0004 V86.05.0002	keine
AUSFÜHRUNG MIT KABELDURCHFÜHRUNG "PG 11" Grau (Seite A) Schwarz (Seite B)		V86.05.0008 V86.05.0006	C1
TRANSPARENT MIT SIGNALLAMPE Transparent (Seiten A und B)	12 VAC/VDC 24 VAC/VDC 115 VAC/VDC 230 VAC/VDC	V86.10.0018 V86.10.0012 V86.10.0020 V86.10.0022	X1
GLEICHRICHTERSTECKER Grau (Seite A) Schwarz (Seite B) Eingangsspannung: 12÷220VAC Gleichgerichtete Spannung: 9÷200VDC		V86.20.0004 V86.20.0002	R1
SIGNALLAMPE UND GLEICHRICHTERSTECKER Transparent (Seiten A und B)	12 VAC 24 VAC 48 VAC* 115 VAC* 230 VAC*	V86.25.0018 V86.25.0019 V86.25.0020 V86.25.0021 V86.25.0022	XR
STECKVERBINDER MIT SCHUTZART IP67 Grau (Seite A) Schwarz (Seite B)		V86.28.0002 V86.28.0001	CN

- Anzugsmoment (Schrauben): 60Ncm.
- **Bemerkung! Anzugshubschraub in der Spulekappe: 4 mm maximal.**
- Wir empfehlen die Verwendung des Steckverbinders CN (IP67) in Kombination mit den Plastikspulen Varianten BR.

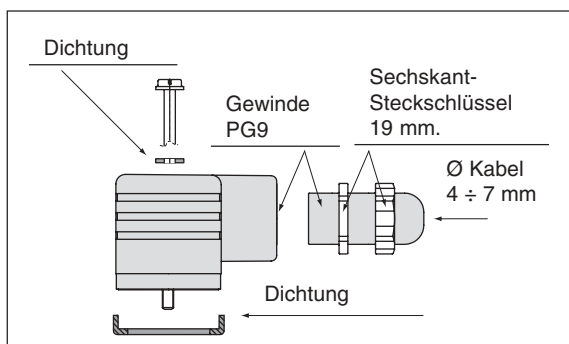
ELEKTRISCHE KENNGRÖßEN DER VERBINDER

aron[®]_{spA}



ANSCHLUßSTECKER IP 65 (STANDARD)

Nennspannung in AC	Max. 250 V
Nennspannung in DC	Max. 300 V
Nennstromfestigkeit Kontakte	10A
Max. Stromfestigkeit Kontakte	16A
Max. Querschnitt Leiter	1,5 mm ²
Ø Kabelschelle PG09 - M16x1,5	6 ÷ 8 mm
Schutzklasse	IP65 EN60529
Isolationsklasse	VDE 0110-1/89
Betriebstemperatur	-40°C ÷ 90°C



ANSCHLUßSTECKER IP67 (VARIANTE CN)

Nennspannung in AC	Max. 250 V
Nennspannung in DC	Max. 300 V
Nennstromfestigkeit Kontakte	10A
Max. Stromfestigkeit Kontakte	16A
Max. Querschnitt Leiter	1,5 mm ²
Ø Kabelschelle PG09 - M16x1,5	4 ÷ 7 mm
Schutzklasse	IP67 EN60529
Isolationsklasse	VDE 0110-1/89
Betriebstemperatur	-20°C ÷ 80°C

Die angegebene Schutzart ist nur gewährleistet, wenn die Verbinder mit den passenden Schnittstellendichtungen korrekt auf den Ventilen sitzen.