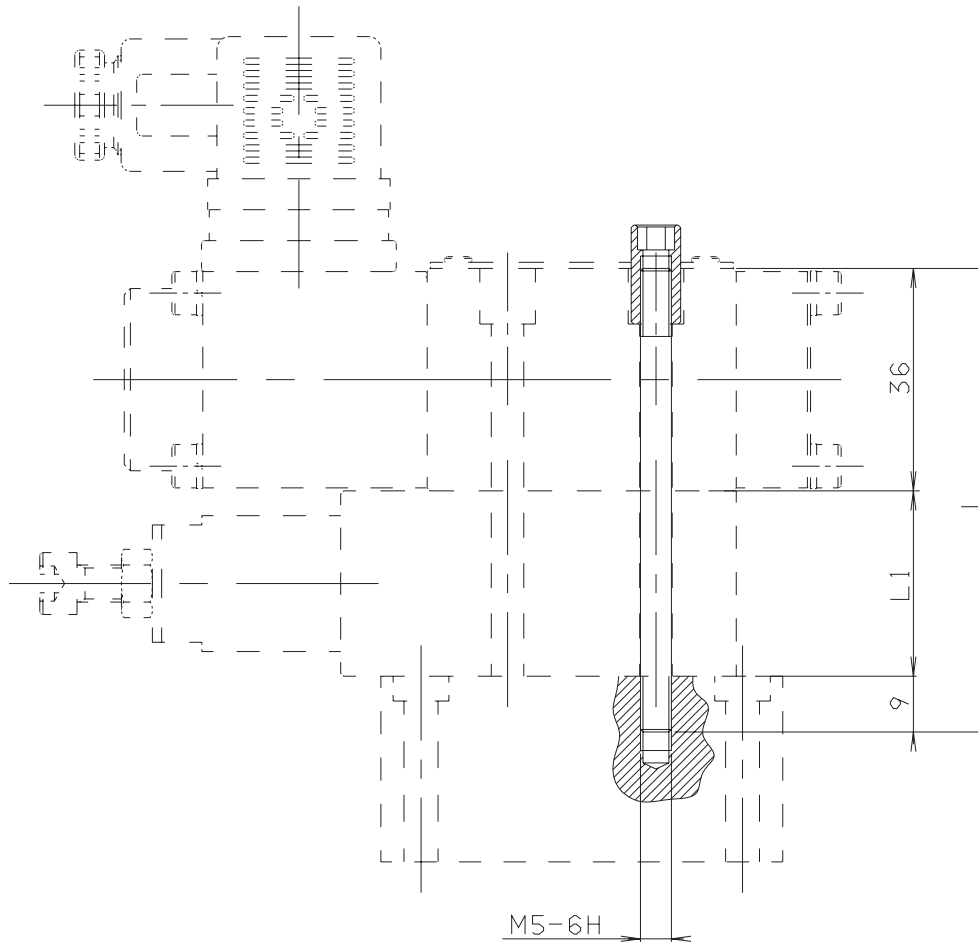


ABMESSUNGEN

Anzugsmoment der Spezialmuttern M27.05.0001 = 5 Nm / 0.5 Kgm max.



4

Inbusschrauben T.C.E.I	L	L1	Zusammenstellung	Spezialmuttern	Stück/Satz
Q26.07.4069	35		AD2...		4
Q26.07.4243	65	30	AD2... + 1 AM2... (ISO)		4
Q26.07.4252	95	60	AD2... + 2 AM2... (ISO)		
Zuganker	L	L1	Zusammenstellung	Spezialmuttern	Stück/Satz
M80.10.0008	135	90	AD2... + 3 AM2...	M27.05.0001	4
M80.10.0020	165	120	AD2... + 4 AM2...	"	4