

# 3-WEGE-STROMREGLER, DRUCKKOMPENSIERT Typ QC.3.3... CETOP 3/NG06



QC.3.3...

|             |                  |
|-------------|------------------|
| ABMESSUNGEN | KAP. III SEITE 4 |
| AM.3.ABU... | KAP. III SEITE 4 |

Dieser Stromregler wird eingesetzt, wenn die Durchflußmenge, unabhängig von den Druckschwankungen vor und nach dem Ventil, konstant geregelt werden soll. Es hat einen zusätzlichen T-Anschluß zur Rückführung des überschüssigen Druckmediums in den Tank.

Für die Version mit externem Rückschlagventil ist die Platte "AM.3.ABU.3..." zu verwenden. Diese muß separat bestellt werden.

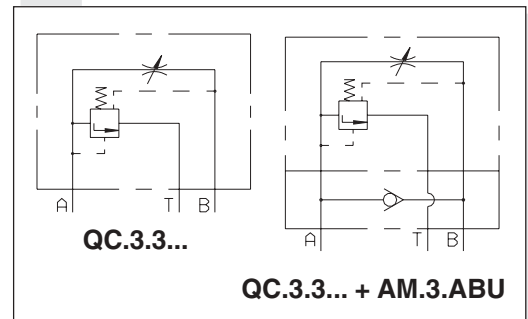
|  |  |
|--|--|
| Max. Betriebsdruck                             | 320 bar                                  |
| Öffnungsdruck (Umgehungs-rückschlagventil)     | 1 bar                                    |
| Kleinste geregelte Durchflußmenge (für Q1)     | 0.03 ÷ 0.05 l/min                        |
| Nenndurchfluß                                  | 1 ÷ 22 l/min                             |
| Druckdifferenz (Δp) für Q1                     | 3 bar                                    |
| Druckdifferenz (Δp) für Q2-Q3-Q4-Q5            | 8 bar                                    |
| Druckmedium                                    | Mineralöl nach DIN 51524                 |
| Viskosität                                     | 10 ÷ 500 mm <sup>2</sup> /s              |
| Öltemperatur                                   | -25°C ÷ 75°C                             |
| Umgebungstemperatur                            | -25°C ÷ 60°C                             |
| Max. Verschmutzungsgrad (*) Klasse 10 nach NAS | 1638 Filterfeinheit β <sub>25</sub> ≥ 75 |
| Temperaturabhängigkeit (für Q1)                | 5%                                       |
| Temperaturabhängigkeit (für Q2)                | 3%                                       |
| Temperaturabhängigkeit (für Q3-Q4-Q5)          | 2%                                       |
| Masse  | 1,5 Kg                                   |

(\*) Es ist sehr wichtig für dieses Ventil auf den Verschmutzungsgrad zu achten.

## BESTELLSCHLÜSSEL

|           |   |
|-----------|---|
| <b>QC</b> | Stromregler, druckkompensiert   |
| <b>3</b>  | CETOP 3/NG06  |
| <b>3</b>  | 3 - Wege  |
| <b>**</b> | Durchflußbereich<br><b>Q1</b> = 1 l/min<br><b>Q2</b> = 3 l/min<br><b>Q3</b> = 9 l/min<br><b>Q4</b> = 17 l/min<br><b>Q5</b> = 24 l/min |
| <b>K</b>  | Ausführung mit Schloß<br>(entfällt, falls nicht gewünscht)  |
| <b>*</b>  | <b>1</b> = Ausf. 1 Umdrehung<br><b>4</b> = Ausf. 4 Umdrehungen  |
| <b>**</b> | <b>00</b> = keine Varianten<br><b>V1</b> = Viton  |
| <b>3</b>  | Seriennummer  |

## SYMBOLE



## KENNLINIEN

