



## CDL.04.6... VENTILWEICHEN IN SANDWICHBAUWEISE

Mittels dieser elektrisch betätigten Ventile kann man zwischen bis zu 5 Verbrauchern umschalten. Hierzu werden nur 4 Elemente benötigt. Da sie durch Hochleistungsmagnete betätigt werden, ist eine externe Leckölabfuhr überflüssig. Sie zeichnen sich aus durch besondere kompakte Bauweise mit kleinen Einbaumaßen und ermöglichen die Steuerung großer hydraulischer Leistungen bei minimalen Druckverlusten.

Max. Betriebsdruck	250 bar
Max. Durchfluß	20 l/min
Überdeckung	positiver
Druckmedium	Mineralöl nach DIN 51524
Viskosität	10 ÷ 500 mm <sup>2</sup> /s
Temperatur des Druckmediums	-25°C ÷ 75°C
Umgebungstemperatur	-25°C ÷ 60°C
Max. Verschmutzungsgrad	Klasse 10 nach NAS 1638 Filterfeinheit $\beta_{25}^{375}$ siehe "Abmessungen"
Masse	

<b>CDL.04.6...</b>	
GLEICHSTROMSPULEN A09	KAP. I SEITE 67
ANSCHLUßSTECKER STANDARD	KAP. I SEITE 19

### BESTELLSCHLÜSSEL

<b>CDL</b>	Ventilweiche
<b>04</b>	Größe NG04
<b>6</b>	Anzahl der Wege (Einzelelement)
<b>W</b>	Anschlüsse 1/4" BSP
<b>I</b>	Lecköl intern
<b>*</b>	Anzahl der Elemente <b>1 / 2 / 3 / 4</b>
<b>*</b>	Spannung (Tab. 1)
<b>**</b>	Varianten (Tab. 2)
<b>1</b>	Seriennummer

(\*) Anzugsmoment der Feststellbare Nothand  
**(P1) max. 6 ÷ 9 Nm / 0.6 ÷ 0.9 Kgm**  
Sechskantschlüssel (CH) = 22

**TAB. 1 - SPULE A09 (27W)**

DC GLEICHSPANNUNGEN	
<b>L</b>	12V
<b>M</b>	24V
<b>N</b>	48V*
<b>P</b>	110V*
<b>Z</b>	102V*
<b>X</b>	205V*
<b>W</b>	Ohne Spulen

1115Vac/50Hz  
120Vac/60Hz  
mit Gleichrichter

230Vac/50Hz  
240Vac/60Hz  
mit Gleichrichter

Spannungen sind nur auf der Spule geschrieben.  
\* Sonderspannungen

- Die Spule AMP Junior und die Spule mit Drähten (mit oder ohne integrierte Diode) sind für Gleichstromspannungen 12V oder 24V erhältlich.
- Die Spule Deutsch mit integrierter Zweirichtungsdiode ist nur für Gleichstromspannung 12V erhältlich.

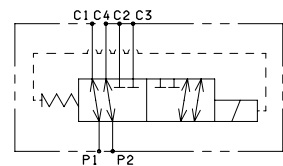
**TAB. 2 - VARIANTEN**

VARIANTE	CODE
Keine Varianten (Stecker wie die Zeichnung)	00
Viton	V1
Signallampe	X1
Gleichrichterstecker	R1
Wegeventil ohne Stecker	S1
Kabelschelle "PG 11"	C1
Viton + Signallampe	VX
Viton + Gleichrichterstecker	VR
Signallampe + Gleichrichterstecker	XR
Feststellbare Nothand	P1(*)
Nothand	E1
AMP Junior Spule	AJ
Spule mit Kabel (250 mm)	FL
Spule mit Kabel (130 mm) + Gleichrichter	LD
Deutsch Spule + Gleichrichter	CX

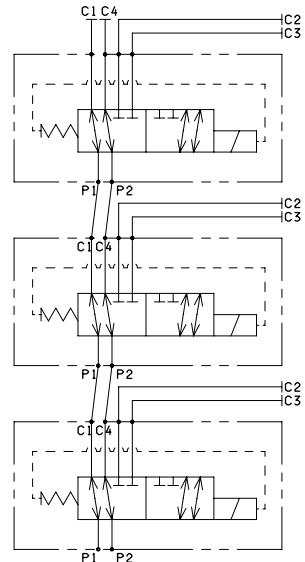
Weitere Varianten auf Anfrage.

### SYMBOLS

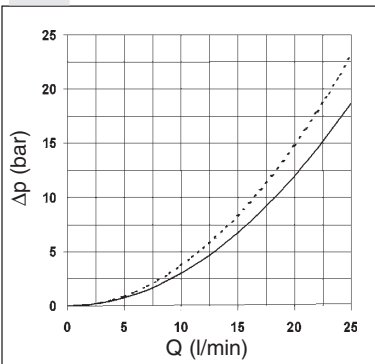
#### EINZELELEMENT



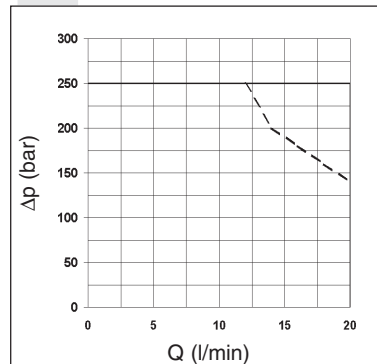
#### MEHRERE ANSCHLÜSSE



### DRUCKVERLUSTE



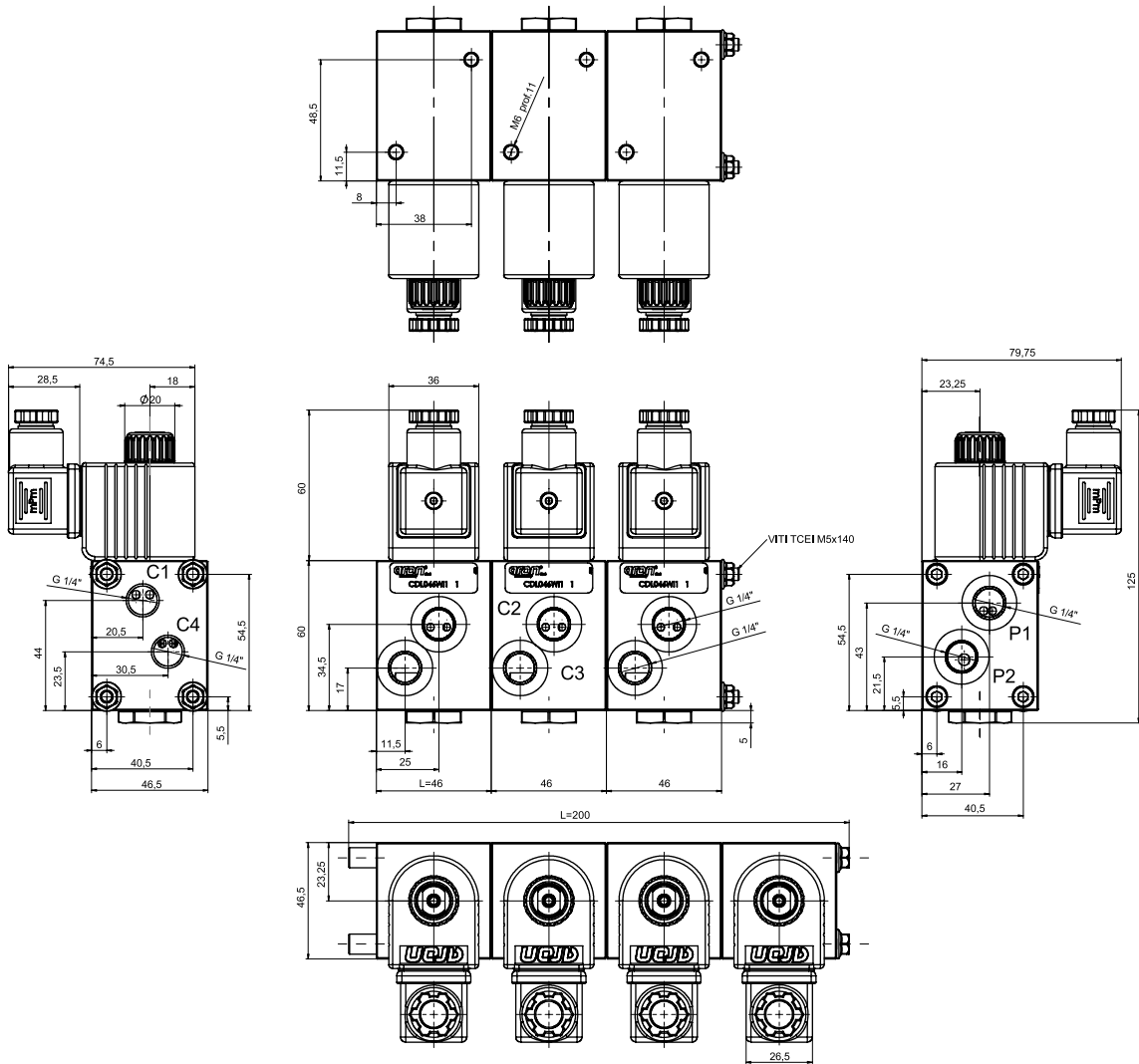
### EINSATZGRENZEN



**Ölverluste** ≤ 10 cc/min für Prüfung mit: Öltemperatur 40°C, Druck 200 bar. Als Druckmedium wurde Mineralöl mit einer Viskosität von 46 mm<sup>2</sup>/s bei 40°C verwendet.

Die Messwerte zur Festlegung der obigen Diagramme wurden mit warmen Magneten mit einer Spannung von 10% unter der Nennspannung bei einer Hydraulikflüssigkeitstemperatur von 50°C ermittelt. Als Druckmedium wurde Mineralöl mit einer Viskosität von 46 mm<sup>2</sup>/s bei 40°C verwendet.

## ABMESSUNGEN



Anzugsmoment 5 Nm (0.5 Kgm)  
Festigkeitsklasse min. 8.8

ANZAHL DER ELEMENTE	N° SCHRAUBEN	L LÄNGE (MM.)	MASSE (KG)	SCHRAUBEN	CODE KIT ERSATZTEILEN* (SCHRAUBEN + MUTTERN)
1	06	46	1,05	-	/
2	08	100	2,20	TCEI M5x95	V89.54.0020
3	10	145	3,30	TCEI M5x140	V89.54.0021
4	12	200	4,45	TCEI M5x194 (Sondermuttern)	V89.54.0022

(\* Die Ausführungen mit mehreren Elementen werden komplett montiert mit Schrauben und Muttern geliefert.

Erforderliche Oberflächengüte des Gegenstückes

