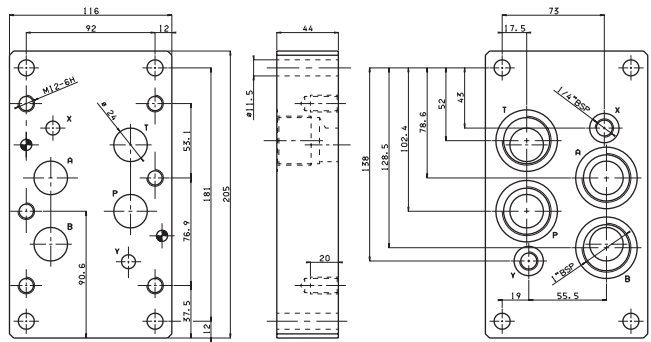


1

BSH.8.13 MIT RÜCKSEITIGEN ANSCHLÜSSEN 1" BSP

- BSH** Einfachanschlußplatte für vorgesteuerte Wegeventile
- 8** CETOP 8/NG25
- 13** Hintenanschluß 1" BSP
- 00** Keine Varianten
- 1** Seriennummer

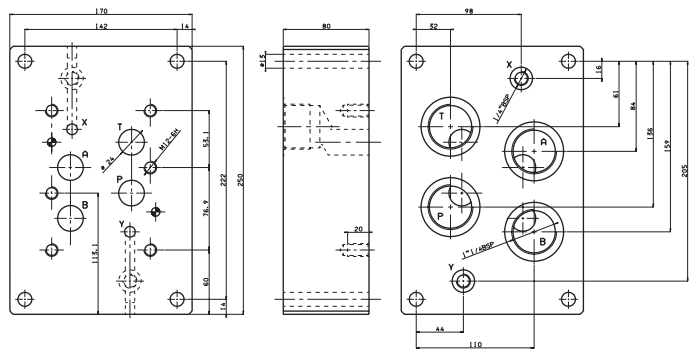
Masse: 6,3 Kg - Befestigungsschrauben M10x60 UNI 5931



BSH.8.13* MIT RÜCKSEITIGEN ANSCHLÜSSEN 1 1/4" BSP UND 1" 1/2 BSP

- BSH** Einfachanschlußplatte für vorgesteuerte Wegeventile
- 8** CETOP 8/NG25
- 13*** **A** = Hintenanschluß 1 1/4" BSP
B = Hintenanschluß 1 1/2" BSP
- 00** Keine Varianten
- 1** Seriennummer

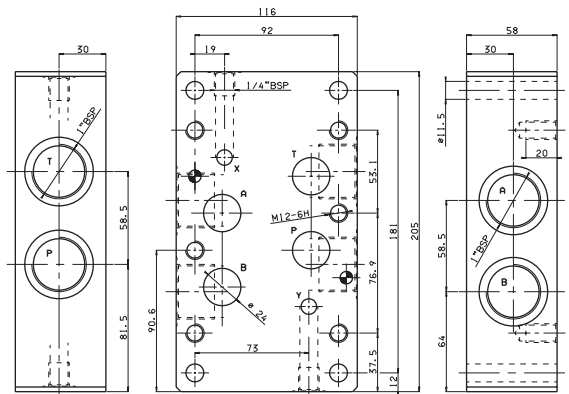
Masse: 21,7 Kg (BSH.8.13A) - Masse: 21,2 Kg (BSH.8.13B)
Befestigungsschrauben M12x100 UNI 5931



BSH.8.15 MIT SEITLICHEN ANSCHLÜSSEN 1" BSP

- BSH** Einfachanschlußplatte für vorgesteuerte Wegeventile
- 8** CETOP 8/NG25
- 15** Seitlichanschluß 1" BSP
- 00** Keine Varianten
- 1** Seriennummer

Masse: 8,2 Kg
Befestigungsschrauben M10x75 UNI 5931



BSH.8.17 MIT P+T HINTEN, A+B SEITLICH 1" BSP - X UND Y HINTEN

- BSH** Einfachanschlußplatte für vorgesteuerte Wegeventile
- 8** CETOP 8/NG25
- 17** Anschlüsse hinten und seitlich 1" BSP
- 00** Keine Varianten
- 1** Seriennummer

Masse: 8,3 Kg - Befestigungsschrauben M10x75 UNI 5931

