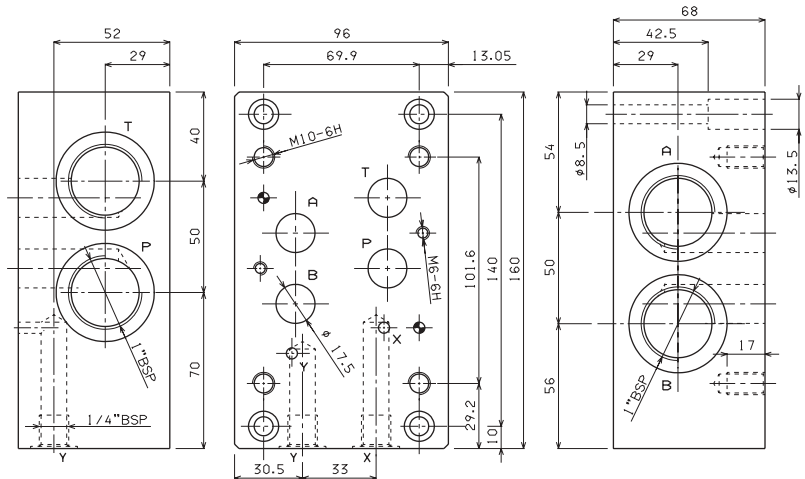


BSH.7.15 MIT SEITLICHEN ANSCHLÜSSEN DA 1" BSP

- BSH** Einfachanschlußplatte für vorgesteuerte Wegeventile
- 7** CETOP 7/NG16
- 15** Seitlichanschluß 1" BSP
- 00** Keine Varianten
- 1** Seriennummer

Masse: 6,3 Kg

Befestigungsschrauben M8x55 UNI 5931

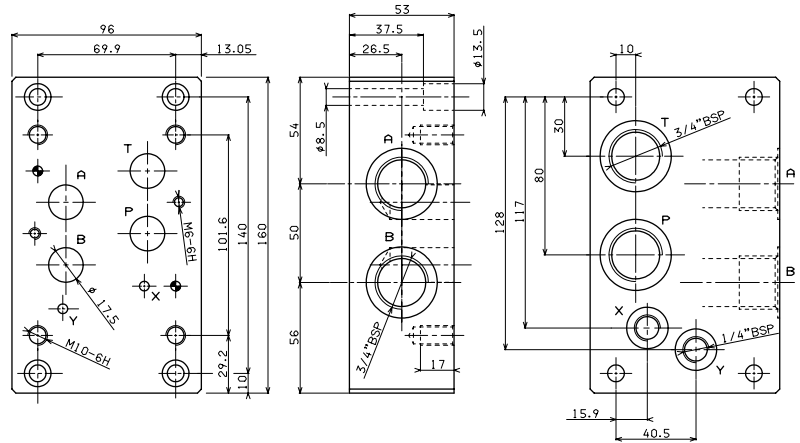


BSH.7.16 MIT P+T HINTEN, A+B SEITLICH 3/4" BSP - X UND Y HINTEN

- BSH** Einfachanschlußplatte für vorgesteuerte Wegeventile
- 7** CETOP 7/NG16
- 16** Anschlüsse hinten und seitlich 3/4" BSP
- 00** Keine Varianten
- 1** Seriennummer

Masse: 5,1 Kg

Befestigungsschrauben M8x50 UNI 5931



BSH.7.17 MIT P+T HINTEN, A+B SEITLICH 1" BSP - X UND Y HINTEN

- BSH** Einfachanschlußplatte für vorgesteuerte Wegeventile
- 7** CETOP 7/NG16
- 17** Anschlüsse hinten und seitlich 1" BSP
- 00** Keine Varianten
- 1** Seriennummer

Masse: 5,3 Kg

Befestigungsschrauben M8x55 UNI 5931

