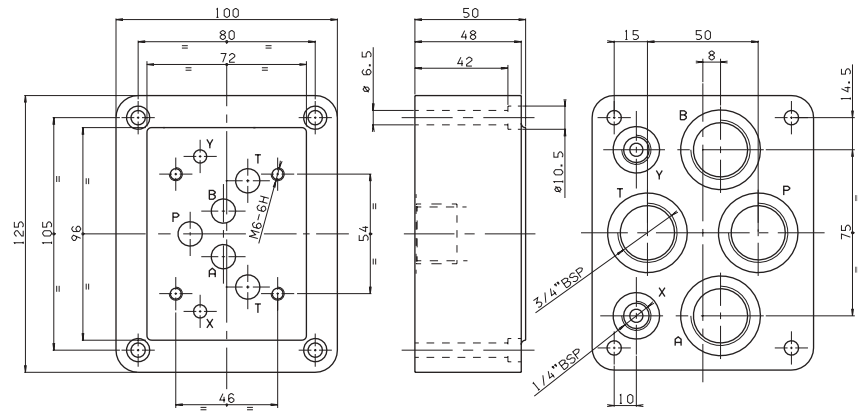


**BSH.5.13 MIT RÜCKSEITIGEN ANSCHLÜSSEN 3/4" BSP - X UND Y DURCHGEHEND**

- BSH** Einfachanschlußplatte für vorgesteuerte Wegeventile
- 5** CETOP 5/NG10
- 13** Hintenanschluß 3/4" BSP
- 00** Keine Varianten
- 1** Seriennummer

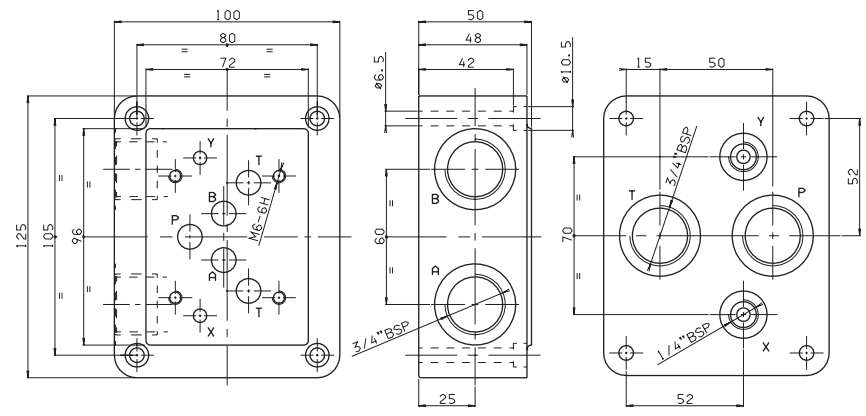


Masse: 3,8 Kg

Befestigungsschrauben M6x50 UNI 5931

**BSH.5.17 MIT P UND T HINTEN - A UND B SEITLICH 3/4" BSP - X UND Y DURCHGEHEND**

- BSH** Einfachanschlußplatte für vorgesteuerte Wegeventile
- 5** CETOP 5/NG10
- 17** Anschlüsse hinten und seitlich 3/4" BSP
- 00** Keine Varianten
- 1** Seriennummer

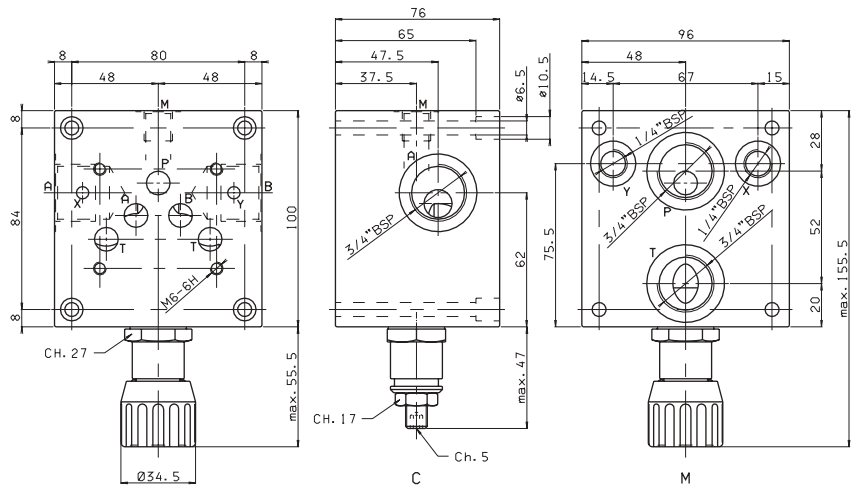


Masse: 3,9 Kg

Befestigungsschrauben M6x50 UNI 5931

**BSH.5.31 MIT P+T HINTEN - A+B SEITLICH 3/4" BSP - X+Y DURCHGEHEND - MIT EINGEBAUTEM DRUCKBEGRENZUNGSVENTIL**

- BSH** Einfachanschlußplatte für vorgesteuerte Wegeventile
- 5** CETOP 5/NG10
- 31** Anschlüsse hinten und seitlich 3/4" BSP
- \*** **M** = Plastikhandrad  
**C** = Innensechskantschraube
- \*** Einstellbereich  
**1** = Max 50 bar  
**2** = Max 140 bar  
**3** = Max 320 bar
- \*\*** **00** = Keine Varianten  
**V1** = Viton
- 2** Seriennummer



Masse: 5,5 Kg

Befestigungsschrauben M6x75 UNI 5931

• Für die Kurve des einstellbaren Mindestdrucks siehe Überdruckventil CMP30