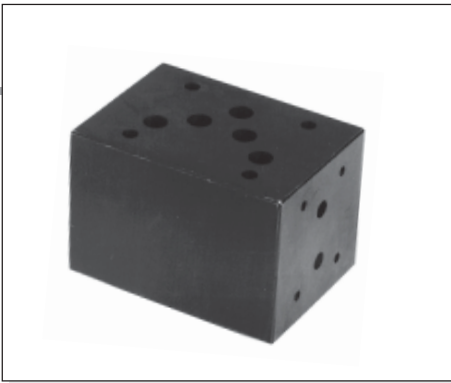


AM.88... STROMVENTILE CETOP 5/NG10 STROMREGLERZWISCHENPLATTE



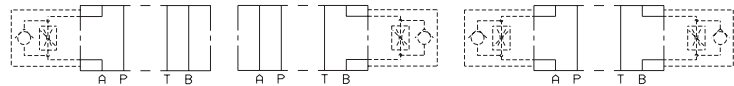
Dies ist eine Zwischenplatte zum Anbau von einem bzw. zwei Stromreglern des Typs QC.3.2..

Der Stromregler QC.3.2.. muß gesondert bestellt werden.

Max. Betriebsdruck	320 bar
Druckmedium	Mineralöl nach DIN 51524
Viskosität	10 ÷ 500 mm ² /s
Öltemperatur	-25°C ÷ 75°C
Umgebungstemperatur	-25°C ÷ 60°C
Max. Verschmutzungsgrad	Klasse 10 nach NAS
	1638, Filterfeinheit $\beta_{25} \geq 75$
Masse	2,75 Kg

AM.88...	
QC.3.2...	KAP. III SEITE 2
ZUGANKER FÜR MONTAGE	KAP. IV SEITE 35

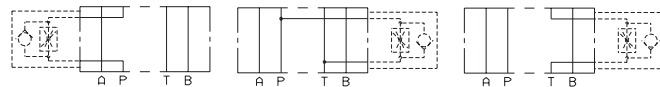
SYMBOLE



AM.88.A

AM.88.B

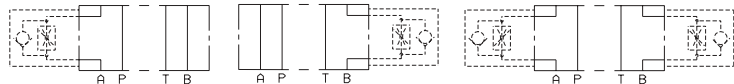
AM.88.AB



AM.88.P

AM.88.PT*

AM.88.T



AM.88.A1

AM.88.B1

AM.88.A1B1

PT * = von Druckleitung zur Rückflußleitung (P → T)

• Um die Ausführungen AM.88.A1, AM.88.B1 und AM.88.A1B1 zu erhalten, sollten beziehungsweise die Zwischenplatten AM.88.B, AM.88.A und AM.88.AB um 180° gedreht werden.

BESTELLSCHLÜSSEL

4

AM

Zwischenplattenventil

88

Baugröße

**

Einstellbereich an Anschlüssen:
A / B / P / T / PT* / AB
Um die Ausführungen
A1 / B1 / A1B1
siehe Tabelle Symbole

**

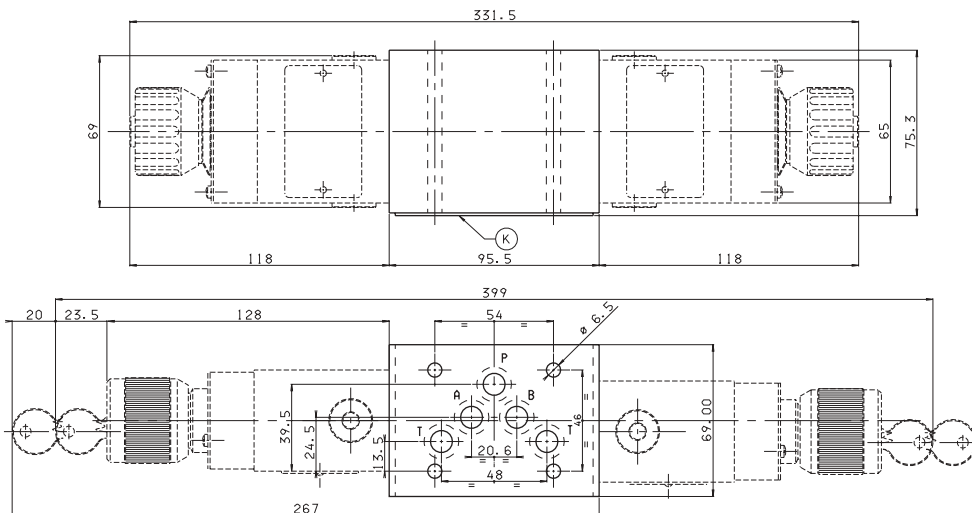
00 = keine Varianten
V1 = Viton

3

Seriennummer

ABMESSUNGEN

K = O-Ring-Halteplatte



Erforderliche Oberflächengüte des Gegenstückes

