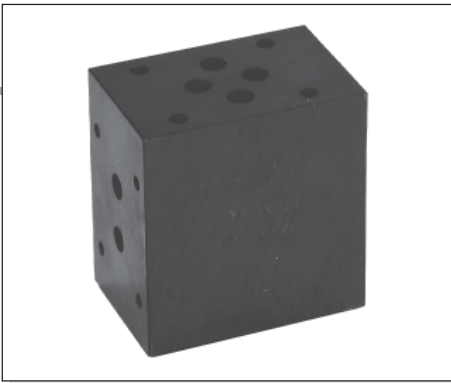


STROMVENTILE CETOP 3/NG06

STROMREGLERZWISCHENPLATTE AM.66...



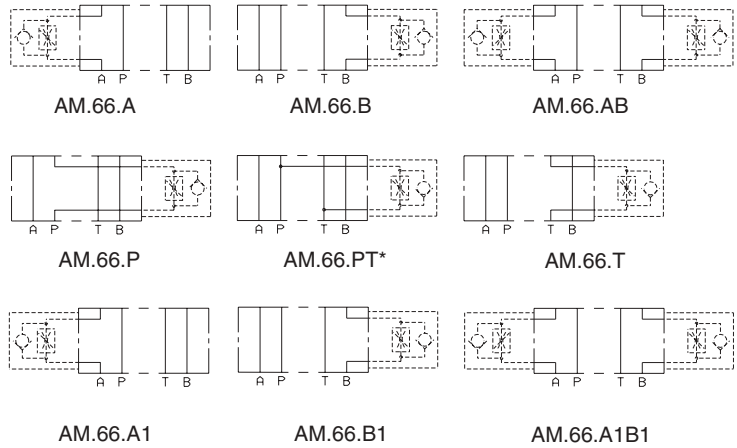
Dies ist eine Zwischenplatte zum Aufbau von einem bzw. zwei Stromreglern des Typs QC.3.2..

Der Stromregler QC.3.2.. muß gesondert bestellt werden.

Max. Betriebsdruck	320 bar
Druckmedium	Mineralöl nach DIN 51524
Viskosität	10 ÷ 500 mm ² /s
Öltemperatur	-25°C ÷ 75°C
Umgebungstemperatur	-25°C ÷ 60°C
Max. Verschmutzungsgrad	Klasse 10 nach NAS
	1638, Filterfeinheit $\beta_{25} \geq 75$
Masse	1,3 Kg

AM.66...	
QC.3.2...	KAP. III SEITE 2
ZUGANKER FÜR MONTAGE	KAP. IV SEITE 21

SYMBOLE



PT * = von Druckleitung zur Rückflußleitung (P → T)

• Um eine Stromregelung in T zu erhalten, sollte die Zwischenplatte AM.66.P um 180° gedreht werden.

• Um die Ausführungen AM.66.A1, AM.66.B1 und AM.66.A1B1 zu erhalten, sollten beziehungsweise die Zwischenplatten AM.66.B, AM.66.A und AM.66.AB um 180° gedreht werden.

BESTELLSCHLÜSSEL

4

AM

Zwischenplattenventil

66

Baugröße

Einstellbereich an Anschlüssen
A / B / P / PT* / AB
Um die Ausführungen
T / A1 / B1 / A1B1
siehe Tabelle Symbole

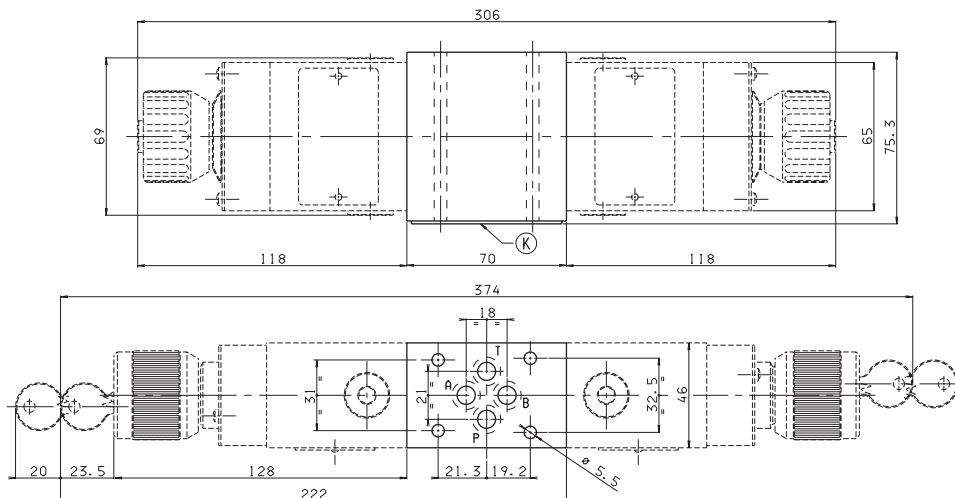
00 = keine Varianten
V1 = Viton

3

Seriennummer

ABMESSUNGEN

K = O-Ring-Halteplatte



Erforderliche Oberflächengüte des Gegenstückes

