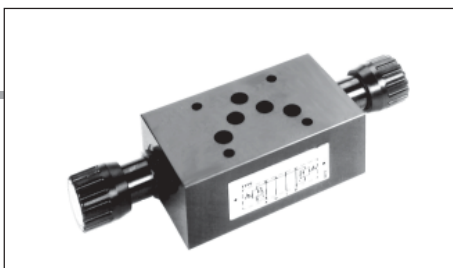


DRUCKVENTILE CETOP 5/NG10 - DRUCKBEGRENZUNGS-VENTIL AM.5.VM UND SCHOCKVENTIL AM.5.VI



AM.5.VM / AM.5.VI...	
CMP.20...	KAP. V SEITE 20
CMP.30...	KAP. V SEITE 21
ZUGANKER FÜR MONTAGE	KAP. IV SEITE 35

Die Druckbegrenzungsventile AM.5.VM haben einen Einstellbereich von 7 ÷ 350 bar. Die Einstellung erfolgt über eine Innensechskantschraube oder einen Kunststoffdrehknopf. Diese Ventile sind in drei Ausführungen verfügbar: **AM.5.VM.**, mit einem Ventil in A bzw B oder mit 2 Ventilen in A und B mit Rückfluß in T; **AM.5.VM.P.**, ein Ventil in P mit Rückfluß in T; **AM.5.VI.**, mit einem Ventil in A bzw. B oder mit 2 Ventilen in A und B mit Rückfluß nach A oder B (Schockventil). Bei allen Ausführungen besteht die Möglichkeit aus drei Federn mit unterschiedlichem Einstellbereich auszuwählen. Der Ventileinsatz vom Typ CMP 30 ist für Ausführungen AM.5.VM. und AM.5.VMP. Während beim Ventil AM5VI... die direkt betätigte Patrone CMP20 eingesetzt wird.

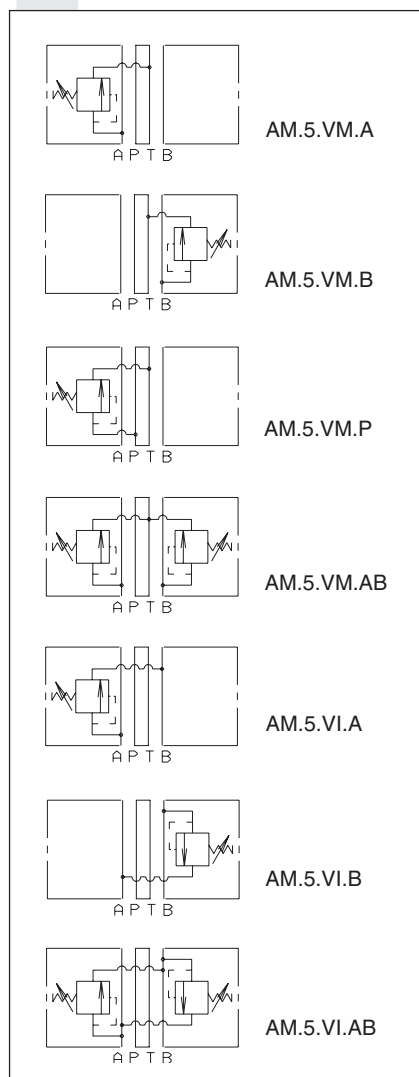
Max. Betriebsdruck	350 bar
Einstellbereich	
Feder 1	max. 50 bar
Feder 2	max. 140 bar
Feder 3	max. 350 bar
Max. Durchfluß	80 l/min
Druckmedium	Mineralöl nach DIN 51524
Viskosität	10 ÷ 500 mm ² /s
Öltemperatur	-25°C ÷ 75°C
Umgebungstemperatur	-25°C ÷ 60°C
Max. Verschmutzungsgrad	Klasse 10 nach NAS
	1638 Filterfeinheit $\beta_{25} \geq 75$
Masse AM.5.VM.A/B/P...	2,5 Kg
Masse AM.5.VM.AB...	2,7 Kg
Masse AM.5.VI.A/B...	5,7 Kg
Masse AM.5.VI.AB...	5,9 Kg

BESTELLSCHLÜSSEL

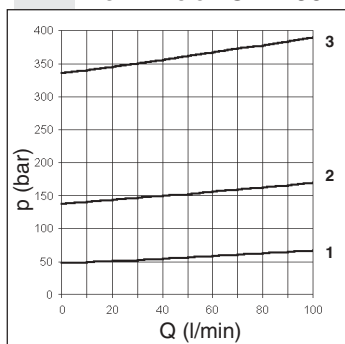
AM	Zwischenplattenventil
5	CETOP 5/NG10
**	VM = Druckbegrenzungsventil VI = Schockventil
**	Einstellungen an den Anschlüssen Version AM.5.VM = A / B / P / AB Version AM.5.VI = A / B / AB
*	Einstellung mittels M = Kunststoffdrehknopf C = Innensechskantschraube
*	Einstellbereich am Anchl. A/B/P CMP 30 nur CMP 20 nur per AM.5.VM per AM.5.VI 1 = max.50 bar 1 = max.50 bar (Feder weiß) 2 = max.140 bar 2 = max.140 bar (Feder gelb) 3 = max.350 bar 3 = max.250 bar (Feder grün)
*	Einstellbereich am Anchl. B Entfällt falls der Wert dem des Anschlusses A entspricht CMP 30 nur CMP 20 nur per AM.5.VM per AM.5.VI 1 = max.50 bar 1 = max.50 bar (Feder weiß) 2 = max.140 bar 2 = max.140 bar (Feder gelb) 3 = max.350 bar 3 = max.250 bar (Feder grün)
**	00 = keine Varianten V1 = Viton
3	Seriennummer

Der min. mögliche Einstelldruck in Abhängigkeit von der verwendeten Feder ist ersichtlich aus der Kurve "Minimal einstellbarer Druck".

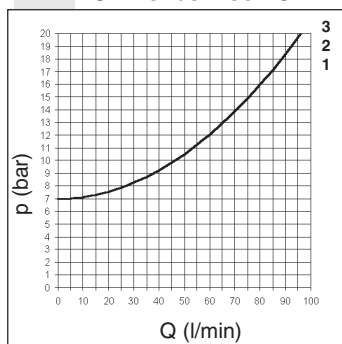
SYMBOLE



DRUCK - DURCHFLUß
NUR VERSION **CMP.30**

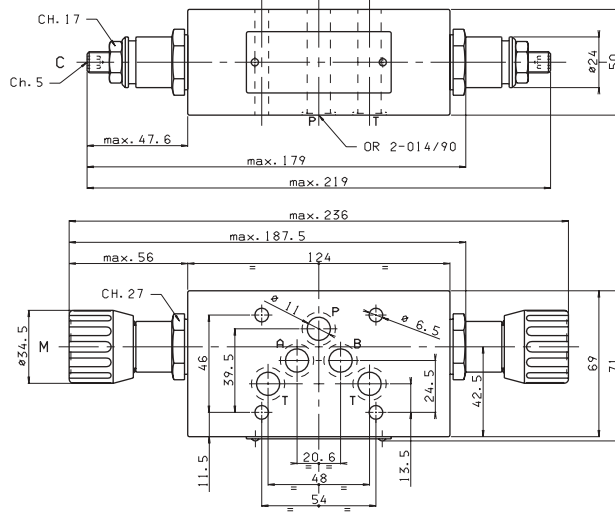


MIN. EINSTELLBARER
ÖFFNUNGSDRUCK CMP.30



ABMESSUNGEN

AM.5.VM.AB...

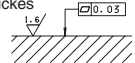


Einstellung mittels:

M Kunststoffdrehknopf

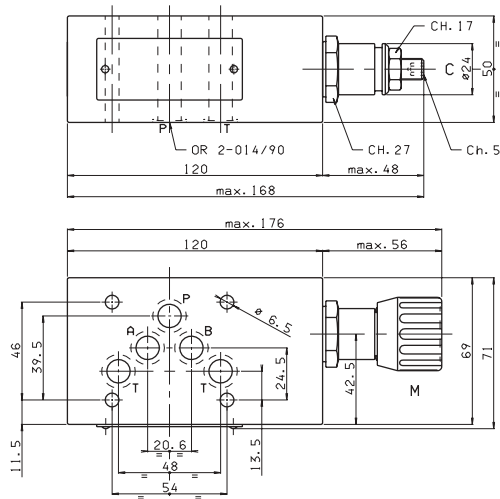
C Innensechskantschraube

Erforderliche Oberflächengüte des Gegenstückes



4

AM.5.VM.P...

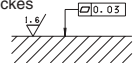


Einstellung mittels:

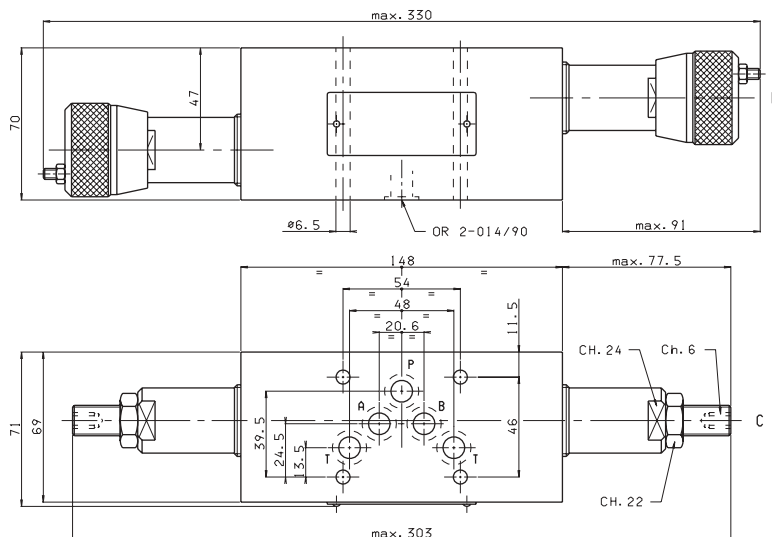
M Kunststoffdrehknopf

C Innensechskantschraube

Erforderliche Oberflächengüte des Gegenstückes



AM.5.VI.AB...



Einstellung mittels:

M Kunststoffdrehknopf

C Innensechskantschraube

Erforderliche Oberflächengüte des Gegenstückes

