

SPERRVENTILE CETOP 5/NG10 - ENTPERRBARE RÜCKSCHLAGVENTILE AM.5.UP...



AM.5.UP...

ZUGANKER FÜR MONTAGE KAP. IV SEITE 35

Die entsperbaren Rückschlagventile AM.5.UP ermöglichen den freien Durchfluß in einer Strömungsrichtung. Die Strömung in entgegengesetzter Richtung ist gesperrt und wird nur durch Öffnen des Ventilkegels durch einen mit dem Steueröldruck beaufschlagten Kolben bewerkstelligt.

In diesen Ventilen mit Gußgehäusen werden durch die strömungstechnisch günstige Ausbildung der Kanäle alle Druckverluste auf ein Minimum beschränkt.

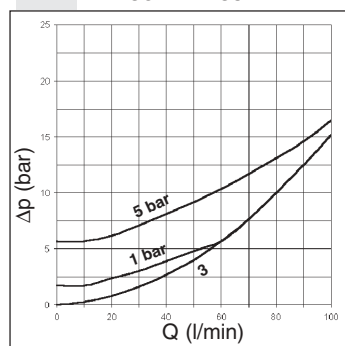
Das Rückschlagventil wirkt entweder nur an den Anschlüssen A oder B (einzeln) oder in A und B (doppelt) (siehe Schaltsymbole).

Max. Betriebsdruck	280 bar
Min. Öffnungsdruck Feder 1	1 bar
Min. Öffnungsdruck Feder 5	5 bar
Aufsteuerverhältnis AM.5.UP	1 : 14,3
Max. Durchfluß	80 l/min
Druckmedium	Mineralöl nach DIN 51524
Viskosität	10 ÷ 500 mm ² /s
Öltemperatur	-25°C ÷ 75°C
Umgebungstemperatur	-25°C ÷ 60°C
Max. Verschmutzungsgrad	Klasse 10 nach NAS
	1638 Filterfeinheit $\beta_{25} \geq 75$
Masse	2,7 Kg

BESTELLSCHLÜSSEL

- AM** Zwischenplattenventil
- 5** CETOP 5/NG10
- UP** Entsperrbare Rückschlagventile
- **** Wirkend in den Kanälen **A / B / AB**
- *** Min. Öffnungsdruck
1 = 1 bar
5 = 5 bar
- **** **00** = keine Varianten
V1 = Viton
- 5** Seriennummer

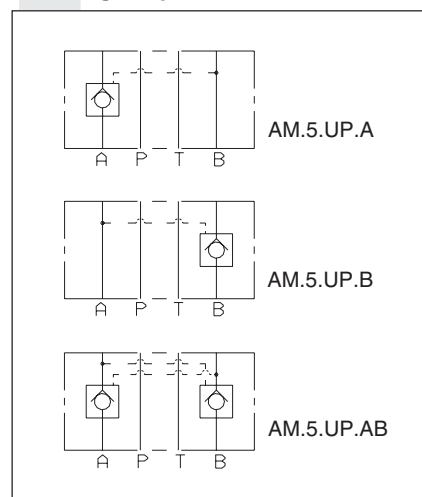
DRUCKVERLUSTE



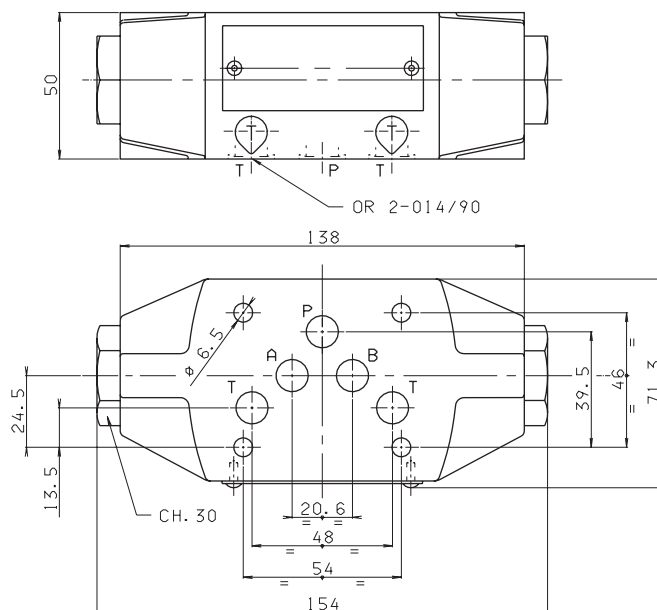
Kurve 3 = freier Durchfluß durch das Rückschlagventil

Als Druckmedium wurde bei den Tests Mineralöl mit einer Viskosität von 46 mm²/s bei einer Temperatur von 40°C verwendet. Die Öltemperatur betrug 50°C.

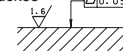
SYMBOLE



ABMESSUNGEN



Erforderliche Oberflächengüte des Gegenstückes



4