

# SPERRVENTILE CETOP 3/NG06 RÜCKSCHLAGVENTILE AM.3.UD...



**AM.3.UD...**

ZUGANKER FÜR MONTAGE

KAP. IV SEITE 21

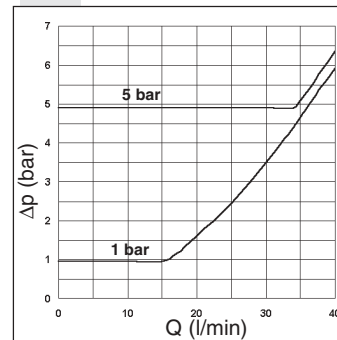
Die Rückschlagventile AM.3.UD ermöglichen den freien Durchfluß in einer Richtung und dichten in umgekehrter Richtung über einen Kegel. Sie liegen wahlweise an den Anschlüssen A, B, P, T einzeln oder doppelt an AB (siehe Hydrauliksymbole). Standard-Federn für Öffnen bei 1 bar, und auf Anfrage Federn für 5 bar Öffnungsdruck.

Max. Betriebsdruck	350 bar
Min. Öffnungsdruck	Feder 1 1 bar
Min. Öffnungsdruck	Feder 5 5 bar
Max. Durchfluß	40 l/min
Druckmedium	Mineralöl nach DIN 51524
Viskosität	10 ÷ 500 mm <sup>2</sup> /s bei 50°
Öltemperatur	-25°C ÷ 75°C
Umgebungstemperatur	-25°C ÷ 60°C
Max. Verschmutzungsgrad	Klasse 10 nach NAS
	1638 Filterfeinheit $\beta_{25} \geq 75$
Masse	0,8 Kg

## BESTELLSCHLÜSSEL

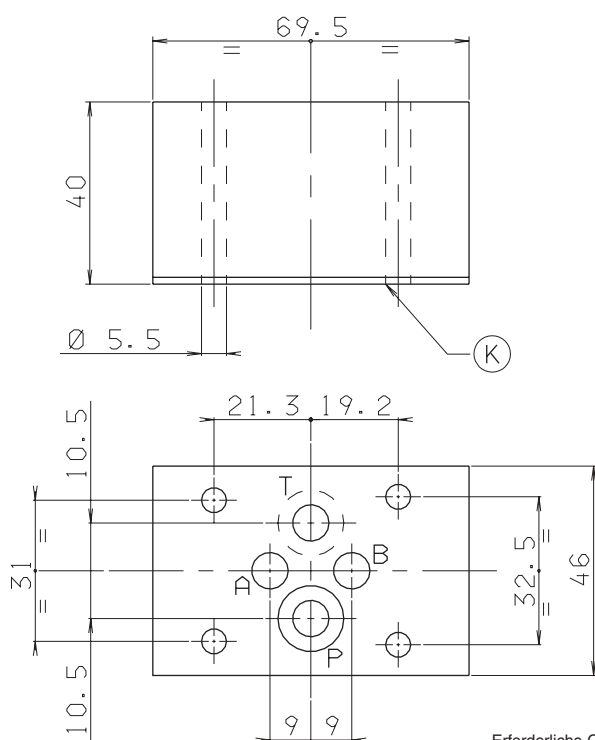
<b>AM</b>	Zwischenplattenventil
<b>3</b>	CETOP 3/NG06
<b>UD</b>	Direktbetätigtes Rückschlagventil
<b>**</b>	Wirkend in den Kanälen <b>A / B / P / T / AB</b>
<b>*</b>	Min. Öffnungsdruck <b>1</b> = 1 bar <b>5</b> = 5 bar
<b>**</b>	<b>00</b> = keine Varianten <b>V1</b> = Viton
<b>2</b>	Seriennummer

## DRUCKVERLUSTE

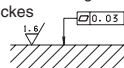


4

## ABMESSUNGEN



Erforderliche Oberflächengüte des Gegenstückes



K = O-Ring-Halteplatte

## SYMBOLE

