

SPERRVENTILE CETOP 3/NG06 - DIFFERENZIAL-SCHALTUNGSZWISCHENPLATTE AM.3.RGT...



AM.3.RGT...

ZUGANKER FÜR MONTAGE KAP. IV SEITE 21

Dieses Eilgangventil wird zur Erhöhung der Ausfahrgeschwindigkeit eines Differenzialzylinders eingesetzt.

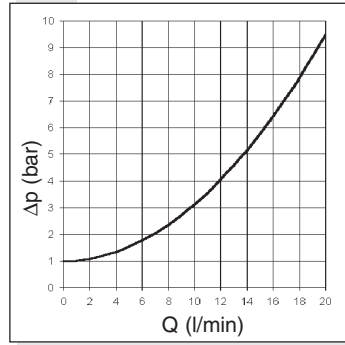
Dabei wird das von der Zylinderringfläche verdrängte Ölvolumen der Zylinderkolbenfläche zugeführt, sodaß die Zylinderkolbenstangenfläche die wirksame Fläche ist. Bei einem Flächenverhältnis von 2:1 sind Ein- und Ausfahrgeschwindigkeit gleich.

Max. Betriebsdruck	350 bar
Max. Durchfluß an den Anschlüssen A/B/P/T	20 l/min
Druckmedium	Mineralöl nach DIN 51524
Viskosität	10 ÷ 500 mm ² /s
Öltemperatur	-25°C ÷ 75°C
Umgebungstemperatur	-25°C ÷ 60°C
Max. Verschmutzungsgrad	Klasse 10 nach NAS 1638, Filterfeinheit $\beta_{25} \geq 75$
Masse	1,7 Kg

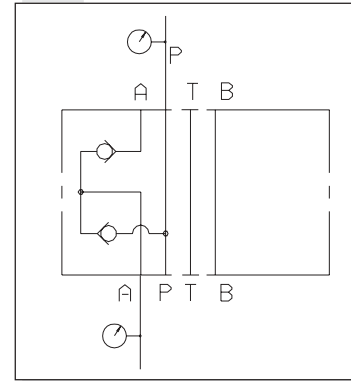
BESTELLSCHLÜSSEL

AM	Zwischenplattenventil
3	CETOP 3/NG06
RGT	Differenzialventil
A	Größe des Rückschlagventils 3/8" BSP
1	Öffnungsdruck 1 bar
**	00 = keine Varianten V1 = Viton
1	Seriennummer

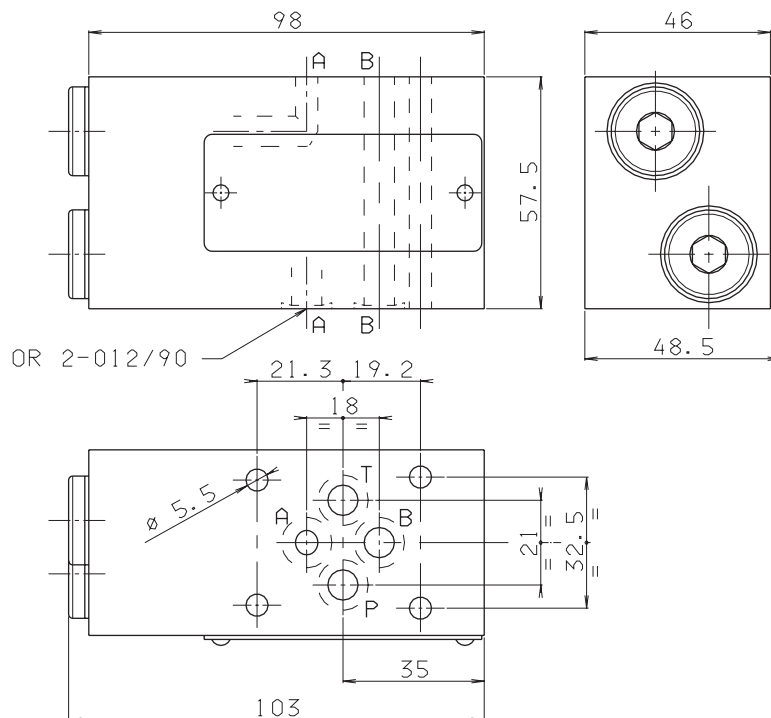
DRUCKVERLUSTE A→P



SYMBOL



ABMESSUNGEN



Erforderliche Oberflächengüte des Gegenstückes

