

DRUCKVENTILE CETOP 3/NG06 GEGENHALTEVENTIL AM.3.CP...



AM.3.CP...

CMP.10... KAP. V SEITE 19

ZUGANKER FÜR MONTAGE KAP. IV SEITE 21

Gegenhalteventile der Reihe AM3CP... sind direktgesteuerte, gedämpfte Druckbegrenzungsventile mit Umgehungsrückschlagventilen. Sie sind mit einem Einstellbereich von 2 bis 320 bar verfügbar. Die Einstellung erfolgt über eine Innensechskantschraube oder einen Kunststoffdrehknopf an den Anschlüssen A bzw. B (Ausführung mit einem Ventil) bzw. A und B (Ausführung mit 2 Ventilen). Diese Ventile werden meist bei vertikalen Arbeitszylindern mit hohem Druck als Lasthalte- und Senkbremsventile eingesetzt. Die Einschraubpatrone ist vom Typ CMP 10 mit direkter Betätigung.

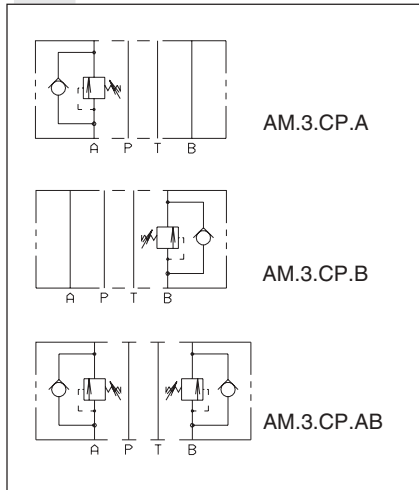
Max. Betriebsdruck	350 bar
Einstellbereich	
Feder 1	max. 50 bar
Feder 2	max. 150 bar
Feder 3	max. 320 bar
Max. Durchfluß	40 l/min
Druckmedium	Mineralöl nach DIN 51524
Viskosität	10 ÷ 500 mm²/s
Öltemperatur	-25°C ÷ 75°C
Umgebungstemperatur	-25°C ÷ 60°C
Max. Verschmutzungsgrad	Klasse 10 nach NAS
	1638 Filterfeinheit $\beta_{25} \geq 75$
Masse AM.3.CP.A/B...	2 Kg
Masse AM.3.CP.AB...	2,7 Kg

BESTELLSCHLÜSSEL

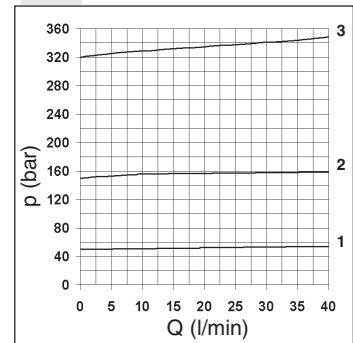
AM	Zwischenplattenventil
3	CETOP 3/NG06
CP	Gegenhalteventil
**	Wirkend in A / B / AB
*	Einstellung mittels M = Kunststoffdrehknopf C = Innensechskantschraube
*	Einstellbereich 1 = max.50 bar (Feder weiß) 2 = max.150 bar (Feder gelb) 3 = max.320 bar (Feder grün)
**	00 = keine Varianten V1 = Viton
3	Seriennummer

Der min. mögliche Einstelldruck in Abhängigkeit von der verwendeten Feder ist ersichtlich aus der Kurve "Minimal einstellbarer Druck".

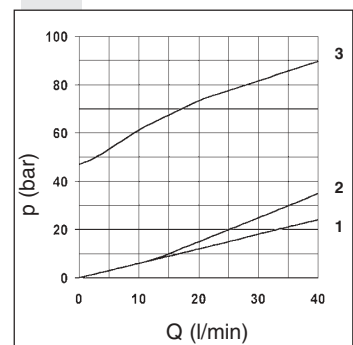
SYMBOLS



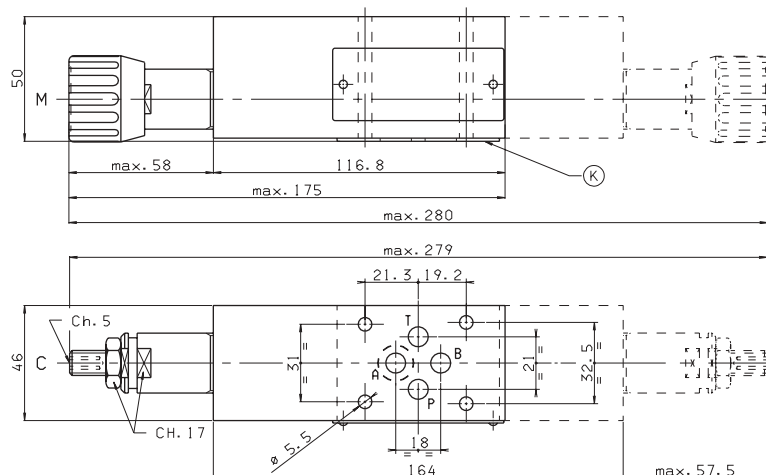
DRUCK - DURCHFLUSS



MIN. EINSTELLBARER ÖFFNUNGSDRUCK



ABMESSUNGEN



K = O-Ring-Halteplatte

Einstellung mittels:

M Kunststoffdrehknopf

C Innensechskantschraube

Erforderliche Oberflächengüte des Gegenstückes

