



AD.3.L... HANDHEBEL BETÄTIGTE WEGEVENTILE CETOP 3/NG06



Max. Betriebsdruck an den Anschlüssen P/A/B	320 bar
Max. Druck am Anschluß T	160 bar
Max. Durchfluß	60 l/min
Hebelwinkel	2 x 17°
Viskosität	10 ÷ 500 mm ² /s
Temperatur des Druckmediums	-25°C ÷ 75°C
Umgebungstemperatur	-25°C ÷ 60°C
Max. Verschmutzungsgrad	Klasse 10 nach NAS 1638 Filterfeinheit $\beta_{25} \geq 75$
Masse	1,2 Kg
Masse Variante M1	1,8 Kg

AD.3.L...

KOLBENTABELLE

KAP. I SEITE 10

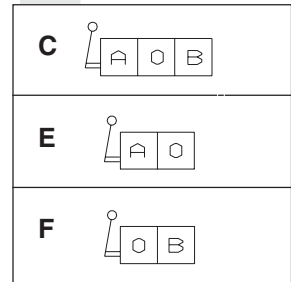
BESTELLSCHLÜSSEL

- AD** Wegeventil
- 3** CETOP 3/NG06
- L** Handhebel betätigt
- **** Kolben (Tab.1) - Hydraulische Schemen: siehe Seite I • 10
- *** Kolbenpositionierung (Tab.2)
- *** Z = Ventil mit Handhebel
X = Ventil ohne Handhebel
- *** Varianten (Tab.3)
- 4** Seriennummer

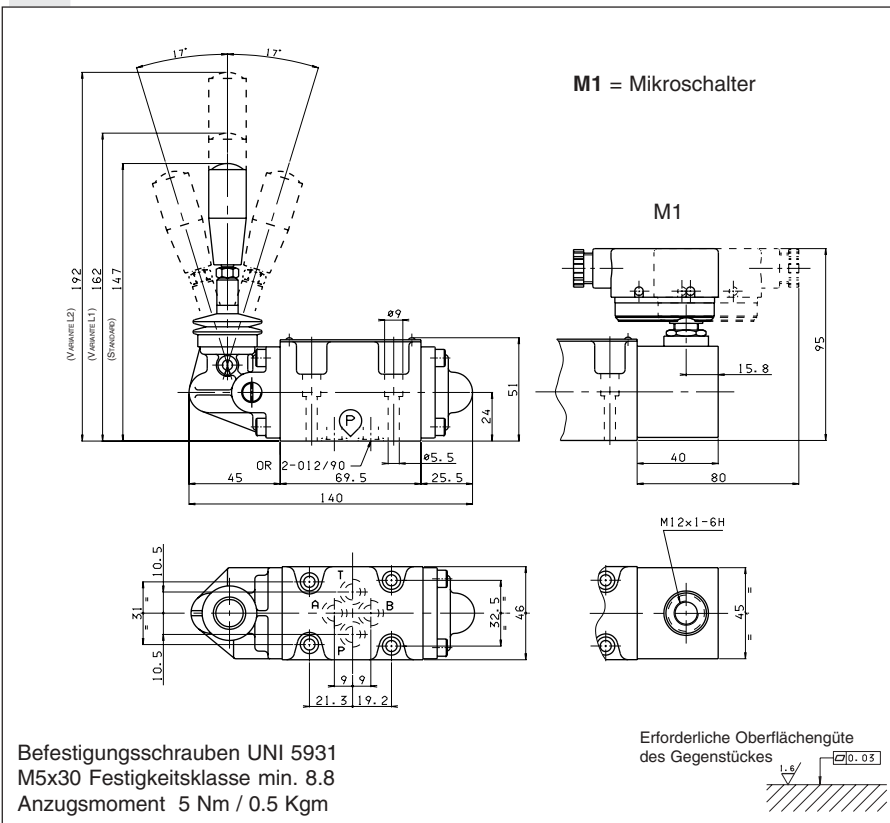
TAB.1 - ERHÄLTICHE KOLBENTYPEN

- Für diese Ventile (Handhebelventile) werden andere Kolben als für alle anderen Betätigungsarten verwendet.
- Erhältliche Kolbentypen: 01 / 02 / 03 / 04 / 05 / 06 / 66 / 07 / 22 / 13 / 15 / 16 / 17

TAB.2 - KOLBEN-POSITIONIERUNG



ABMESSUNGEN



TAB.3 - VARIANTEN

VARIANTE	Code (♦)
Keine Varianten	00
Viton	V1
Sitz für Mikroschalter Auf Anfrage Mikroschalter: NATIONAL AM1107	M1 (♦)
Sitz für Mikroschalter + Viton	MV (♦)
Rastung - mechanisch (Detent) Federn sind abweichend von der Standard Version	D1 (♦)
Mikroschalter und Rastung - mechanisch (Detent)	MD (♦)
Hebellänge 162 mm	L1
Hebellänge 192 mm	L2
(♦) Codes der Varianten sind auf dem Typenschild eingeschlagen	
Weitere Varianten auf Anfrage.	