

# STROMVENTILE CETOP 5/NG10 EIL-/SCHLEICHGANGGRUPPEN A.88...



A.88...	
GLEICHSTROMSPULEN A16	KAP. I SEITE 35
ANSCHLUßSTECKER STANDARD	KAP. I SEITE 19
QC.3.2...	KAP. III SEITE 2
ZUGANKER FÜR MONTAGE	KAP. IV SEITE 35

Dies ist ein Zwischenplatten-Schwarz/Weiß-Ventil, welches, zusammen mit einem passenden 2-Wege-Stromregler, einen Betrieb mit 2 Geschwindigkeiten im gleichen System durch eine elektr. Umschaltung erlaubt. Die Kurven bezüglich der Einsatzgrenzen wurden mit einem völlig geschlossenen Stromregler ermittelt, sie verbessern sich stufenweise mit dem Öffnen des Stromreglers. **Der Stromregler QC.3.2.. muß gesondert bestellt werden.**

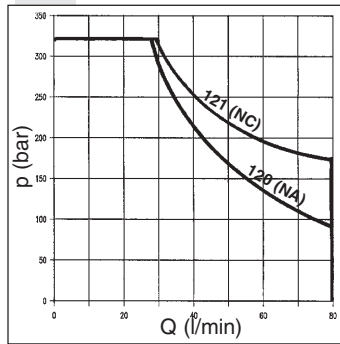
Max. Betriebsdruck	320 bar
Druckmedium	Mineralöl nach DIN 51524
Viskosität	10 ÷ 500 mm <sup>2</sup> /s
Öltemperatur	-25°C ÷ 75°C
Umgebungstemperatur	-25°C ÷ 60°C
Max. Verschmutzungsgrad	Klasse 10 nach NAS
	1638 Filterfeinheit $\beta_{25} \geq 75$
Masse (mit Magnet DC)	3,7 Kg

Die Messwerte zur Festlegung der Diagramme wurden mit einer Spannung von 10% unter der Nennspannung bei einer Hydraulikflüssigkeitstemperatur von 50°C ermittelt. Als Druckmedium wurde Mineralöl mit einer Viskosität von 46 mm<sup>2</sup>/s bei 40°C verwendet.

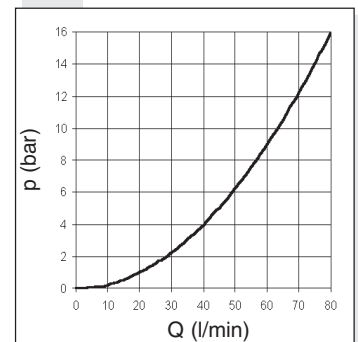
## BESTELLSCHLÜSSEL

<b>A</b>	Geschwindigkeitskontrollventil
<b>88</b>	Baugröße
<b>E</b>	Betätigungsart: elektrisch
<b>***</b>	<b>120</b> = stromlos offen <b>121</b> = stromlos geschlossen (siehe Symbole)
<b>*</b>	Einstellbereich an Anschlüssen <b>A/B/P/T</b> - Um die Ausführungen <b>A1</b> und <b>B1</b> zu erhalten, muß die Platte <b>H</b> um 180° gedreht werden
<b>*</b>	Tensioni: siehe Tab. 1
<b>**</b>	Varianten: siehe Tab. 2
<b>3</b>	Seriennummer

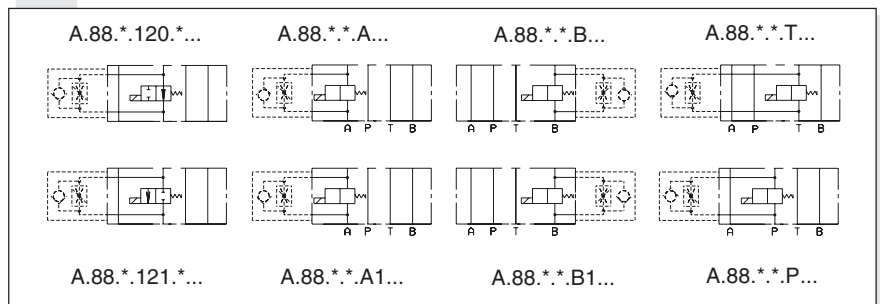
## EINSATZGRENZEN DER GLEICHSTROMMAGNETE



## FREIER DURCHFLUSS DURCH DAS RÜCKSCHLAGVENTIL



## SYMBOLS



## TAB.1 - SPANNUNGEN

DC SPULEN A16 (45W)	
<b>L</b>	12V
<b>M</b>	24V
<b>N</b>	48V*
<b>P</b>	110V*
<b>Z</b>	102V*
<b>X</b>	205V*
<b>W</b>	Ohne Spule
115Vac/50Hz 120Vac/60Hz mit Gleichrichter	
230Vac/50Hz 240Vac/60Hz mit Gleichrichter	
Spannungen sind nur auf der Spule geschrieben.	
* Sonderspannungen	

## TAB.2 - VARIANTEN

Keine Varianten (Stecker wie die Zeichnung)	00
Viton	V1
Signallampe	X1
Gleichrichterstecker	R1
Kabelschelle "PG11"	C1
Ventile ohne Stecker der Spule	S1
Signallampe + Gleichrichterstecker	XR

